

**EURO
BAGGING**
Just bag it!



ŠROTOVNÍK OBILÍ CD 1000

EURO BAGGING

Skladování krmiv do vaků
Flexible storage in bags

**EURO
BAGGING**

Just bag it!



CD 1000

Šrotovník obilí s technologií
pro přímou sklizeň.

Stroj CD 1000 je určený ke šrotování vlhkého kukuřičného a obilného zrna jakéhokoliv druhu. Díky dvěma válcovým jednotkám a mohutné konstrukci je tento šrotovník schopný dosáhnout výkonu až 100 t/h.

- ✓ **MOŽNO POHÁNĚT SLABŠÍM TRAKTOREM OD 180 HP**
- ✓ **LZE OSADIT VYNAŠECÍM ŠNEKOVÝM DOPRAVNÍKEM MÍSTO PLNÍČÍHO TUNELU**
- ✓ **MOŽNÉ POUŽITÍ PRO PŘÍMOU SKLIZEŇ**

Specifikace

Šrotovník obilí CD 1000 můžete pohánět slabším traktorem od 180 HP.

Stroj lze také osadit vynašecím šnekovým dopravníkem místo plnicího tunelu. Tato technologie se používá u přímé sklizně, kde stroj stojí na poli a kombajny či překládací vozy vysypávají zrna rovnou do násypky, odkud se našrotované zrna přepravuje z pole do silážních lisů nebo silážních jam.

**EURO
BAGGING**
Just bag it!

www.eurobagging.com

www.youtube.com/eurobagging



Technické specifikace



Standartní výbava

Šrotovací válce z ušlechtilé ocelolitiny

Odpružené nápravy

Násypka o objemu 18 m³

Automatické dávkování konzervantu



Volitelná výbava

Tunel 1,5 m | 2,0 m | 2,4 m

Vynášecí šnek



Možnosti skladování

Kukuřičné zrno

Obilné zrno



Technické údaje

Kapacita: **70 - 100 t/h ***

Potřebný výkon traktoru: **180 HP**

Délka stroje: **7 225 mm**

Šířka v přepravní poloze: **2 753 mm**

Šířka násypky: **2 520 mm**

Výška v pracovní poloze: **4 200 mm**

Výška v přepravní poloze: **3 700 mm (pod komín)**

*v závislosti na kvalitě a vlhkosti skladovaného materiálu





Kvalitní hydraulický rozvaděč
Sauer Danfoss



Počítačem řízený proces rychlosti
šrotování a dávkování aditiv



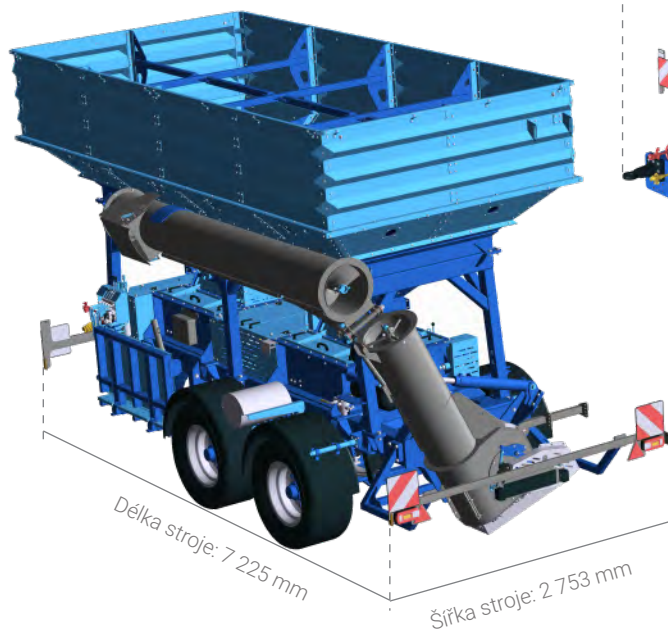
Masivní konstrukce



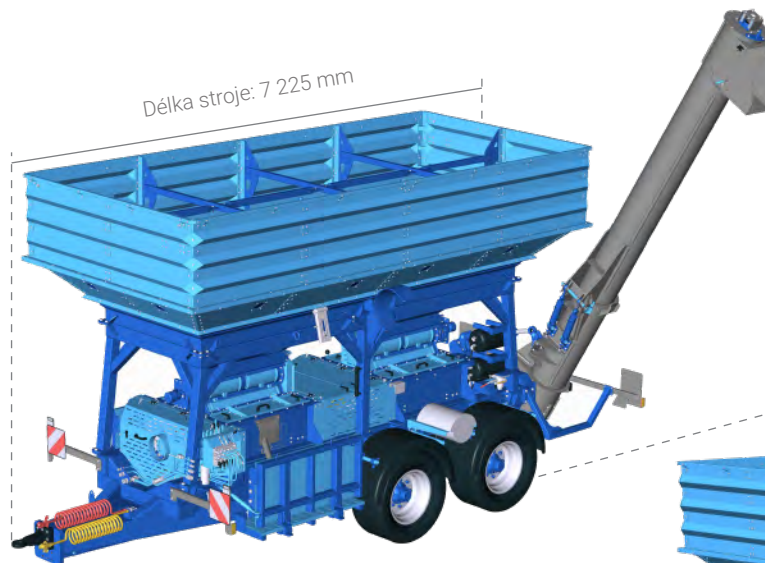
Dálkové ovládání



Rozměry v přepravní poloze



Délka stroje: 7 225 mm



Rozměry v pracovní poloze

Šířka násypky: 2 520 mm



Rozměry sestavy s tunelem

